

Yoko

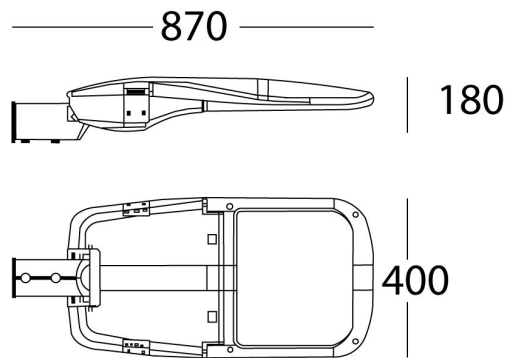
Ref. AV5200G

Luminario para alumbrado vial, fabricado en fundición de aluminio de alta resistencia, pintura electrostatica en color gris, resistente a la corrosión, difusor de cristal templado. Curva 3M. Led CREE. Máxima eficiencia.



IP 66	850°C	100°	UGR <25	Seguridad Fotobiológica 1	LED	eco	Recycling symbol
-------	-------	------	---------	---------------------------	-----	-----	------------------

Dimensiones



Características técnicas

26000 lm	Lúmenes	50000	Horas de vida útil
5000 K	Temperatura	0,95	Factor de Potencia
200 W	Potencia	92	Rendimiento (%)
14.440 Kg	Peso	80	CRI
		2	Años de garantía

Voltaje: 100-277V 50/60Hz

Instalación: Para montaje en brazo de poste, fijar con los tornillos integrados.

Datos fotométricos

