

# Yoko

## Ref. AV5150G

Luminario para alumbrado vial, fabricado en fundición de aluminio de alta resistencia, pintura electrostatica en color gris, resistente a la corrosión, difusor de cristal templado. Curva 3M. Led CREE. Máxima eficiencia.



UGR <25

Seguridad Fotobiológica  
1

IP 66



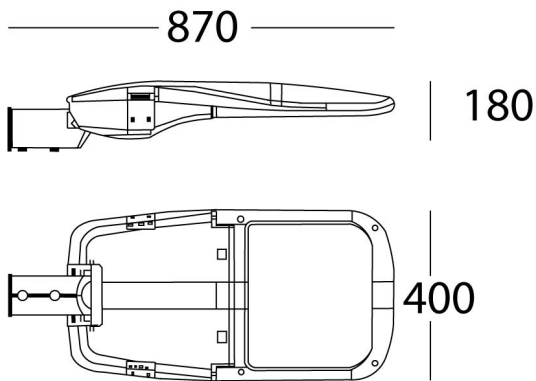
850°C



LED



### Dimensiones



### Características técnicas

19500 lm	Lúmenes	50000	Horas de vida útil
5000 K	Temperatura	0,95	Factor de Potencia
150 W	Potencia	92	Rendimiento (%)
14.340 Kg	Peso	80	CRI
		2	Años de garantía

Voltaje: 100-277V 50/60Hz

**Instalación:** Para montaje en brazo de poste, fijar con los tornillos integrados.

### Datos fotométricos

