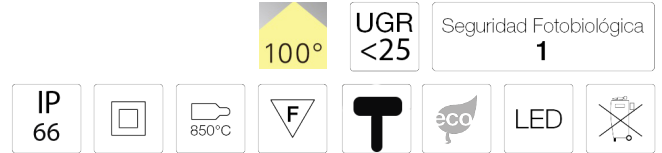


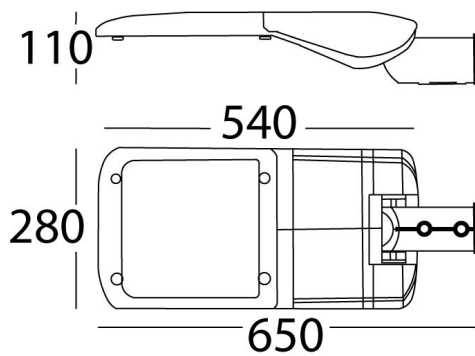
Xanat

Ref. AV5100G

Luminario para alumbrado vial, fabricado en fundición de aluminio de alta resistencia, pintura electrostatica en color gris, resistente a la corrosión, difusor de cristal templado. Curva 3M. Led CREE.

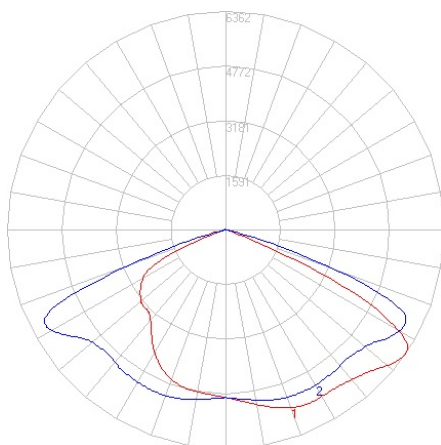


Dimensiones



Instalación: Para montaje en punta o brazo poste, fijar con los tornillos integrados.

Datos fotométricos



Características técnicas

13000 lm	Lúmenes	50000	Horas de vida útil
5000 K	Temperatura	0,95	Factor de Potencia
100 W	Potencia	92	Rendimiento (%)
7.320 Kg	Peso	80	CRI
		2	Años de garantía

Voltaje: 100-277V 50/60Hz