

# Ada

## Ref. AT4144B

Luminario de empotrar en falso plafón, extraíble, dirigible 360° y orientable 90°, fabricado en fundición de aluminio, optica de 40°. Led CREE, Driver multivoltaje Eaglerise. Color blanco.



UGR <25

Seguridad Fotobiológica  
**1**

IP 20



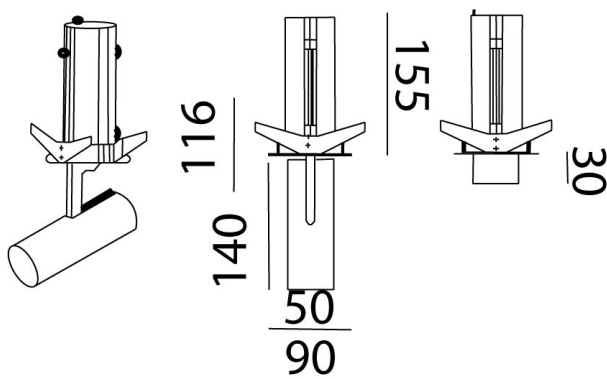
850°C



LED



### Dimensiones



### Características técnicas

870 lm | Lúmenes

50000 | Horas de vida útil

4000 K | Temperatura

0,95 | Factor de Potencia

14 W | Potencia

92 | Rendimiento (%)

0.760 Kg | Peso

80 | CRI

2 | Años de garantía

Voltaje: 100-240V 50/60Hz

**Instalación:** Crear perforación de 8 cm y cablear el luminario e introducirlo en la perforación.

### Datos fotométricos

