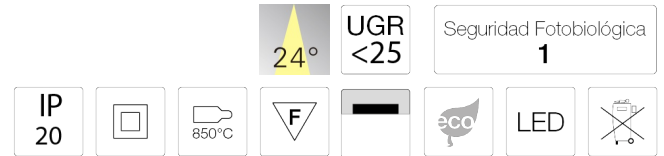


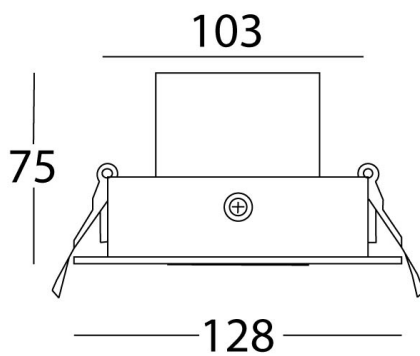
Alem

Ref. AT31153B

Luminario de empotrar en plafón, fabricado en fundición de aluminio, color blanco. Doble orientación, Orientable 30°. Difusor transparente. Led BRIDGELUX. Driver TRIAC multivoltaje UL.



Dimensiones



Características técnicas

1350 lm	Lúmenes	50000	Horas de vida útil
3000 K	Temperatura	0,95	Factor de Potencia
15 W	Potencia	92	Rendimiento (%)
0.780 Kg	Peso	90	CRI
		2	Años de garantía

Voltaje: 100-277V 50/60Hz

Instalación: Realizar un agujero cuadrado de 118 X 118 mm en plafón, subir los resortes y colocar el luminario.

Datos fotométricos

