






# Anya

## Ref. AIT440B

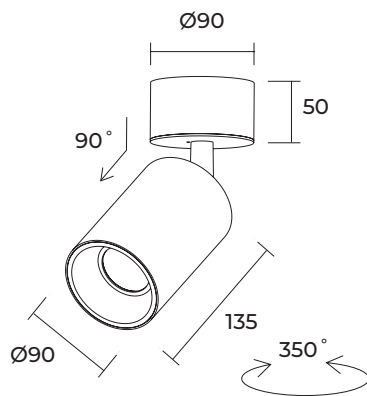
Luminario de sobreponer en techo, fabricado en fundición de aluminio inyectado a presión, color blanco, reflector color negro. Difusor transparente. Led CREE.



 24°
  UGR <25
  Seguridad Fotobiológica 1

 IP 20
 
 850°C
  F
 
 ECO
  LED
 

### Dimensiones



**Instalación:** Fijar la base a techo, cablear y colocar el luminario a presión en la base.

### Características técnicas

2240 lm		Lúmenes	50000		Horas de vida útil
4000 K		Temperatura	0,95		Factor de Potencia
28 W		Potencia	92		Rendimiento (%)
0.410 Kg		Peso	90		CRI
			3		Años de garantía

Voltaje: 110-277V 50/60Hz

### Datos fotométricos

