

Guido

Ref. AIT1030N

Luminario de empotrar en plafón, fabricado en fundición de aluminio, color negro TRIMLESS. Orientable 30°. Difusor. Haz de luz concentrado. Led CREE.



UGR <25

Seguridad Fotobiológica
1

IP 20



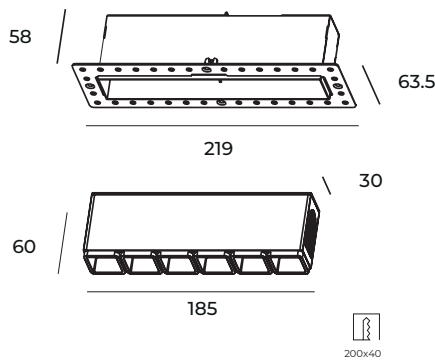
850°C



LED



Dimensiones



Características técnicas

694 lm	Lúmenes	50000	Horas de vida útil
3000 K	Temperatura	0,95	Factor de Potencia
12 W	Potencia	92	Rendimiento (%)
1.000 Kg	Peso	90	CRI
		2	Años de garantía

Voltaje: 110-277V 50/60Hz

Instalación: Realizar un agujero cuadrado de 200 X 40 mm, cablear, colocar el luminario fijar las pestañas y cubririrlas .

Datos fotométricos

