

Vito

Ref. AT32123CB

Luminario de sobreponer en techo, fabricado en fundición de aluminio inyectado a presión, color blanco, arillo en color negro. Difusor transparente. Led CREE. Ópticas disponibles de 15° y 24°. Driver dimeable por TRIAC.



IP 20	TRIAC	35°	UGR <25	Seguridad Fotobiológica 1
850°C	F	LED	eco	

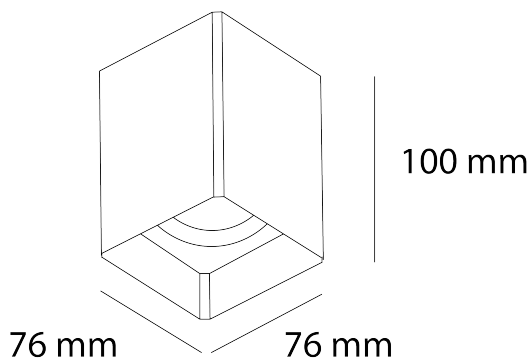
Optica de 15° - AA153110



Optica de 24° - AA243110



Dimensiones



Características técnicas

970 lm	Lúmenes	50000	Horas de vida útil
3000 K	Temperatura	0,95	Factor de Potencia
12 W	Potencia	92	Rendimiento (%)
0.380 Kg	Peso	90	CRI
		3	Años de garantía

Voltaje: 100-277V 50/60Hz

Instalación: Fijar la base a techo, cablear y colocar el luminario a presión en la base.

Datos fotométricos

