

Vito

Ref. AT32123DN

Luminario de sobreponer en techo, fabricado en fundición de aluminio inyectado a presión, color negro, arillo en color negro. Difusor transparente. Led CREE. Ópticas disponibles de 15° y 24°. Driver dimeable por DALI.



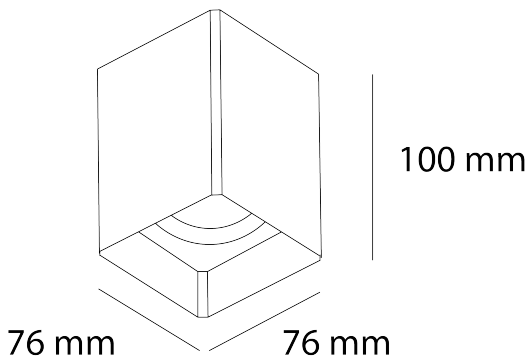
Optica de 15° - AA153110



Optica de 24° - AA243110



Dimensiones



Características técnicas

970 lm		Lúmenes	50000		Horas de vida útil
3000 K		Temperatura	0,95		Factor de Potencia
12 W		Potencia	92		Rendimiento (%)
0.380 Kg		Peso	90		CRI
			3		Años de garantía

Voltaje: 100-277V 50/60Hz

Instalación: Fijar la base a techo, cablear y colocar el luminario a presión en la base.

Datos fotométricos

