

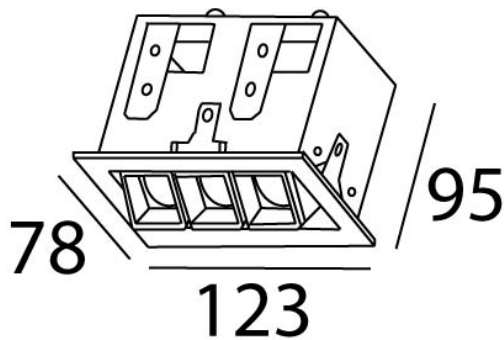
Guido

Ref. AT30683CN

Luminario de empotrar en plafón, fabricado en fundición de aluminio, color negro con marco blanco. Orientable 60°. Difusor. Haz de luz concentrado. Led CREE. Driver dimeable por TRIAC.



Dimensiones



Características técnicas

450 lm	Lúmenes	50000	Horas de vida útil
3000 K	Temperatura	0,95	Factor de Potencia
6 W	Potencia	92	Rendimiento (%)
0.660 Kg	Peso	80	CRI
		2	Años de garantía

Voltaje: 100-277V 50/60Hz

Instalación: Realizar un agujero cuadrado de 115 X 70, cablear, colocar el luminario y girar los 4 tornillos internos para bajar los seguros.

Datos fotométricos

