

# Yeray

Ref. AT31103B

Luminario de sobreponer en techo, y orientable 30°, ángulo de apertura 35°, fabricado en fundición de aluminio, color blanco. Difusor transparente. Led CREE.



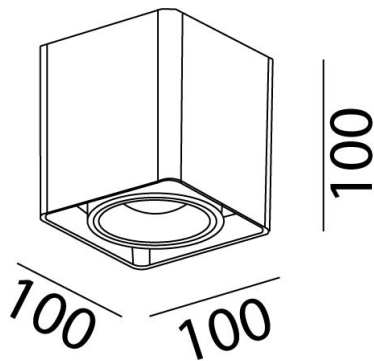
35° UGR <25 Seguridad Fotobiológica 1

IP 20 850°C F LED

Optica de 15° - AA153110 15°

Optica de 24° - AA243110 24°

## Dimensiones



## Características técnicas

840 lm	Lúmenes	50000	Horas de vida útil
3000 K	Temperatura	0,95	Factor de Potencia
10 W	Potencia	92	Rendimiento (%)
0.820 Kg	Peso	90	CRI
		2	Años de garantía

Voltaje: 100-277V 50/60Hz

**Instalación:** Fijar la base a techo, cablear y colocar el luminario a presión en la base.

## Datos fotométricos

