

Yeray

Ref. AT31104B

Luminario de sobreponer en techo, orientable 30°, ángulo de apertura 35°, fabricado en fundición de aluminio, color blanco. Difusor transparente. Led CREE.

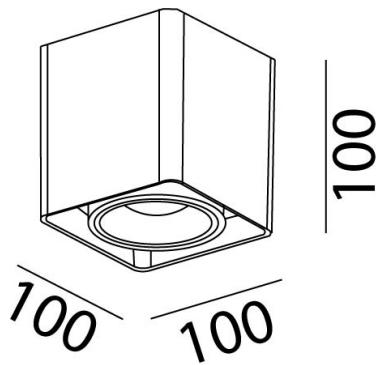


35° UGR <25 Seguridad Fotobiológica 1

IP 20 850°C F LED

Optica de 15° - AA153110 15°
Optica de 24° - AA243110 24°

Dimensiones



Características técnicas

904 lm	Lúmenes	50000	Horas de vida útil
4000 K	Temperatura	0,95	Factor de Potencia
10 W	Potencia	92	Rendimiento (%)
0.820 Kg	Peso	90	CRI
		2	Años de garantía

Voltaje: 100-277V 50/60Hz

Instalación: Fijar la base a techo, cablear y colocar el luminario a presión en la base.

Datos fotométricos

