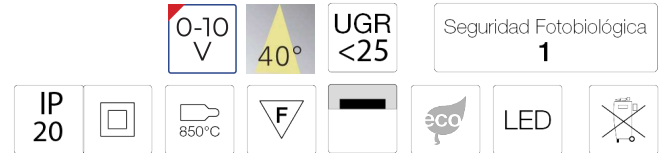


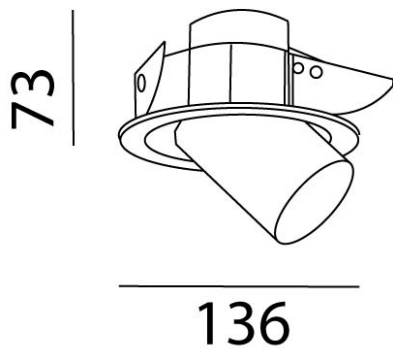
Periskop

Ref. AT4113ON

Iluminario de empotrar en falso plafón, dirigible 360° y orientable 45°, reflector de 40°, fabricado en fundición de aluminio. Led CREE COB. Color Negro. Disponible reflector en 20°. Driver dimeable por 0-10V.



Dimensiones



Características técnicas

710 lm	Lúmenes	50000	Horas de vida útil
3000 K	Temperatura	0,95	Factor de Potencia
10 W	Potencia	92	Rendimiento (%)
0.840 Kg	Peso	90	CRI
		2	Años de garantía

Voltaje: 100-240V 50/60H

Instalación: Para el montaje se perfora 125 mm, cablear colocar.

Datos fotométricos

