

# Ada

## Ref. AT4143B

Luminario de empotrar en falso plafón, extraíble, dirigible 360° y orientable 90°, fabricado en fundición de aluminio, optica de 40°. Led CREE, Driver multivoltaje Eaglerise. Color blanco.



UGR <25

Seguridad Fotobiológica  
**1**

IP 20



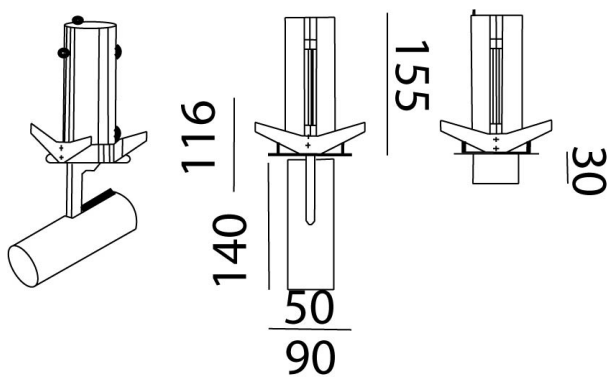
850°C



LED



### Dimensiones



### Características técnicas

870 lm	Lúmenes	50000	Horas de vida útil
3000 K	Temperatura	0,95	Factor de Potencia
14 W	Potencia	92	Rendimiento (%)
0.760 Kg	Peso	80	CRI
		2	Años de garantía

Voltaje: 100-240V 50/60Hz

**Instalación:** Crear perforación de 8 cm y cablear el luminario e introducirlo en la perforación.

### Datos fotométricos

