

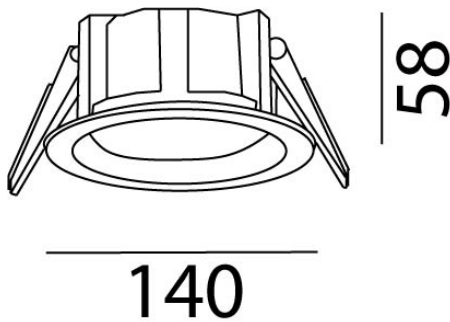
Roda

Ref. AT4153B

Luminario de empotrar en falso plafón, fabricado en fundición de aluminio, color blanco. Difusor opal. Facil instalación, alta disipación de calor. Gran ángulo de apertura. Led OSRAM.



Dimensiones



Características técnicas

865 lm	Lúmenes	50000	Horas de vida útil
3000 K	Temperatura	0,95	Factor de Potencia
15 W	Potencia	92	Rendimiento (%)
0.500 Kg	Peso	80	CRI
		2	Años de garantía

Voltaje: 110-277V 50/60Hz

Instalación: Crear perforación de 125 mm y cablear el luminario. Subir los resortes y depositarlo dentro.

Datos fotométricos

