

# Lido

## Ref. AT3254N

Luminario de empotrar en falso plafón, fabricado en fundición de aluminio, color negro. Difusor transparente. Led BRIDGELUX y Driver multivoltaje UL.











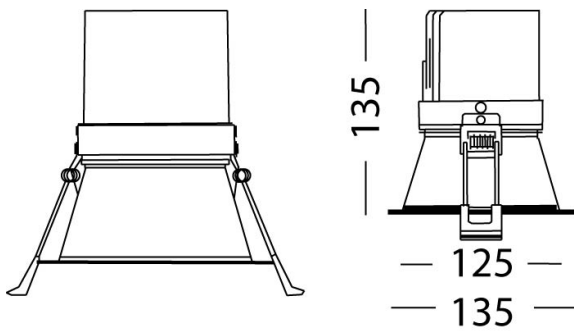




Reflector de 50°: AA503254



### Dimensiones



### Características técnicas

3150 lm	Lúmenes	50000	Horas de vida útil
4000 K	Temperatura	0,95	Factor de Potencia
25 W	Potencia	92	Rendimiento (%)
0.920 Kg	Peso	90	CRI
		2	Años de garantía

Voltaje: 100-277V 50/60Hz

**Instalación:** Crear perforación de 125 mm y cablear el luminario. Subir los resortes y depositarlo dentro.

### Datos fotométricos

