

Periskop

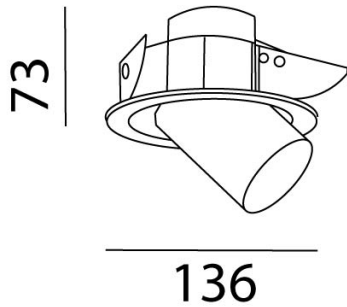
Ref. AT4113B

Luminario de empotrar en falso plafón, dirijible 360° y orientable 45°, optica de 40°, disponible en 20°. Fabricado en fundición de aluminio. Led CREE. Color blanco



| | | | | |
|-------|-------|-----|---------|---------------------------|
| IP 20 | 850°C | 40° | UGR <25 | Seguridad Fotobiológica 1 |
| LED | eco | F | | |

Dimensiones



Características técnicas

| | | | |
|----------|-------------|-------|--------------------|
| 710 lm | Lúmenes | 50000 | Horas de vida útil |
| 3000 K | Temperatura | 0,95 | Factor de Potencia |
| 10 W | Potencia | 92 | Rendimiento (%) |
| 0.840 Kg | Peso | 90 | CRI |
| | | 2 | Años de garantía |

Voltaje: 100-240V 50/60H

Instalación: Para el montaje se perfora 125 mm, cablear y colocar.

Datos fotométricos

