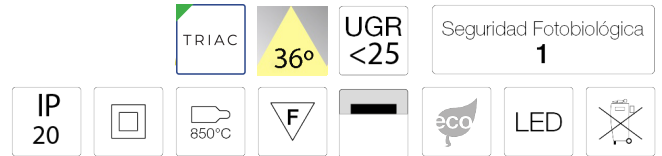


Lido

Ref. AT3252CB

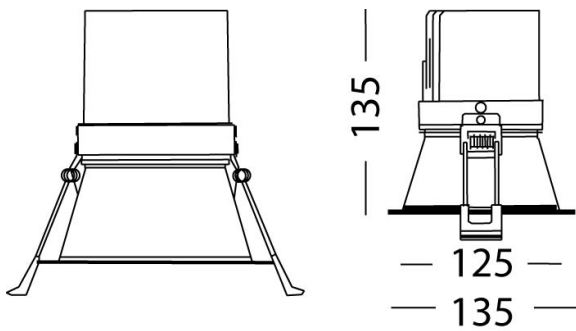
Luminario de empotrar en falso plafón, fabricado en fundición de aluminio, color blanco. Difusor transparente. Led BRIDGELUX y Driver multivoltaje UL. Driver dimeable por TRIAC.



Reflector de 50°: AA503254



Dimensiones



Características técnicas

2750 lm	Lúmenes	50000	Horas de vida útil
2700 K	Temperatura	0,95	Factor de Potencia
25 W	Potencia	92	Rendimiento (%)
0.920 Kg	Peso	90	CRI
		2	Años de garantía

Voltaje: 100-277V 50/60Hz

Instalación: Crear perforación de 125 mm y cablear el luminario. Subir los resortes y depositarlo dentro.

Datos fotométricos

