

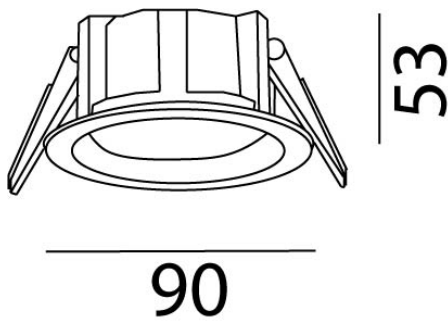
# Roda

## Ref. AT473CB

Luminario de empotrar en falso plafón, fabricado en fundición de aluminio, color blanco. Difusor opal. Facil instalación, alta disipación de calor. Gran ángulo de apertura. Led OSRAM. Driver dimeable por TRIAC.



### Dimensiones



### Características técnicas

340 lm		Lúmenes	50000		Horas de vida útil
3000 K		Temperatura	0,95		Factor de Potencia
7 W		Potencia	92		Rendimiento (%)
0.300 Kg		Peso	80		CRI
			2		Años de garantía

Voltaje: 110-277V 50/60Hz

**Instalación:** Crear perforación de 80 mm y cablear el luminario. Subir los resortes y depositarlo dentro.

### Datos fotométricos

