

Roda

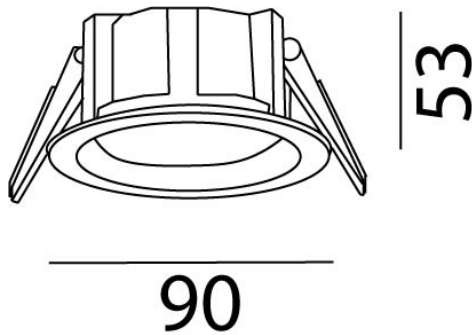
Ref. AT474B

Luminario de empotrar en falso plafón, fabricado en fundición de aluminio, color blanco. Difusor opal. Facil instalación, alta disipación de calor. Gran ángulo de apertura. Led OSRAM.



IP 20	850°C	100°	UGR <25	Seguridad Fotobiológica 1

Dimensiones



Características técnicas

374 lm	Lúmenes	50000	Horas de vida útil
4000 K	Temperatura	0,95	Factor de Potencia
7 W	Potencia	92	Rendimiento (%)
0.300 Kg	Peso	80	CRI
		2	Años de garantía

Voltaje: 110-277V 50/60Hz

Instalación: Crear perforación de 80 mm y cablear el luminario. Subir los resortes y depositarlo dentro.

Datos fotométricos

